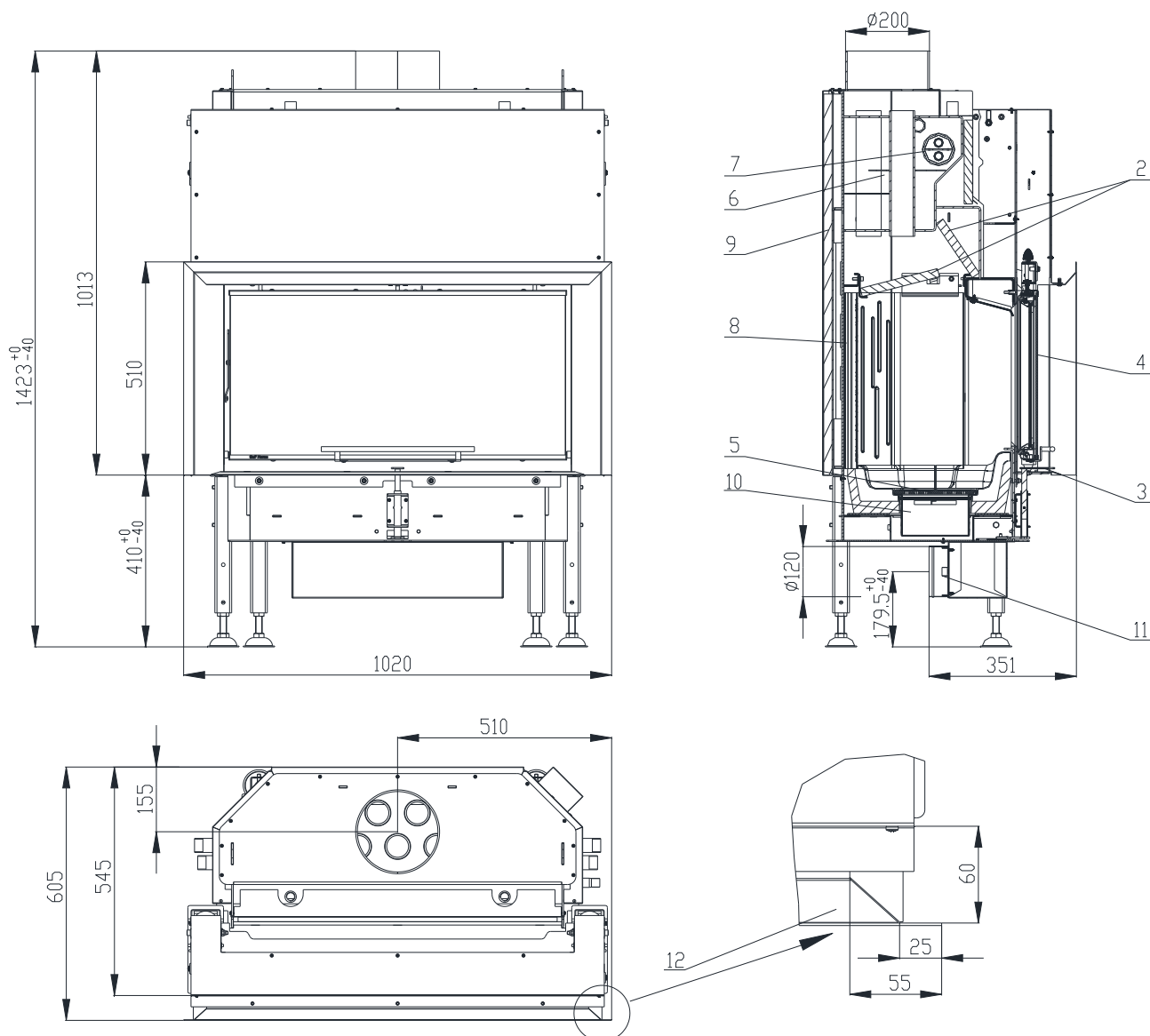


TEPLOVODNÍ KRBOVÁ VLOŽKA WH 100V AQUATIC dle EN 13 229

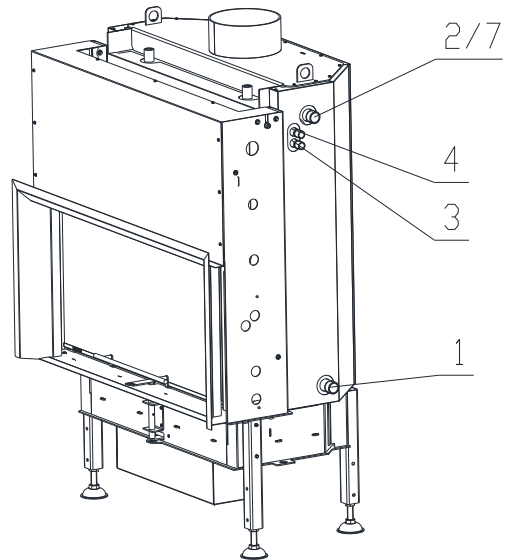
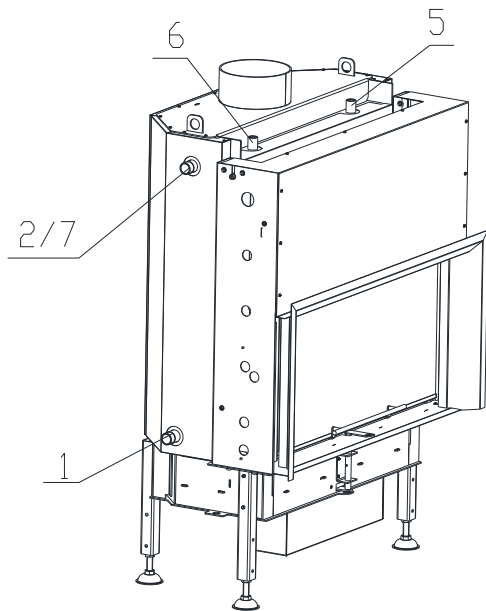


1. Hrdlo kouřovodu
2. Deflektory (Vermikulit)
3. Ovládání vzduchu pro spalování
4. Sklo
5. Rošt
6. Výměník

7. Dochlazovací smyčka
8. Žáruvzdorná tvarovka (Carcon)
9. Izolace
10. Popelník
11. Přívod externího vzduchu
12. Zazdivací rámeček

Technické údaje:

jmenovitý tepelný výkon	kW	14,5
účinnost	%	86
tepelný výkon do vody	kW	9,5
objemový proud spalin	g/s	12
teplota spalin	°C	211
min.tah (podtlak) při jmen.tepelném výkonu	Pa	10
palivo		dřevo (buková polena)
množství paliva za hodinu	kg/h	4
Emise CO ve spalinách (ve vztahu ke 13% O2)	%	0,07
průměr kouřovodu	mm	200
hmotnost	kg	343



- 1 – Vstup studené vody do výměníku (zpátečka), vnější závit 1“
- 2 – Výstup teplé vody z výměníku (stoupačka), vnější závit 1“
- 3 – Přívod studené vody do termického zabezpečení, vnější závit 1/2“
- 4 – Výstup ohřáté vody z termického zabezpečení, vnější závit 1/2“
- 5 – Vstup pro odvzdušňovací ventil, vnitřní závit 1/2“
- 6 – Vstup pro pojistný tlakový ventil, vnitřní závit 1/2“
- 7 – Vstup pro čidlo termického zabezpečení, vnější závit 1“

Sestava carconového topeniště

BeF Home, s.r.o.
Kotvrdovice 277
679 07 Kotvrdovice
IČO: 25524682



Typ: **WH 100V**
Provedení: **100V**,
Číslo zkoušky: **30-11964**
Notifikovaná osoba: **1015** **EN 13229**
Tepelný výkon: **14,5 kW výkonu pro vytápění**
Energetická účinnost: **86%**
Emise CO ve spalinách (ve vztahu ke 13% O₂): **0,07 %**
Teplota spalin: **211 °C**

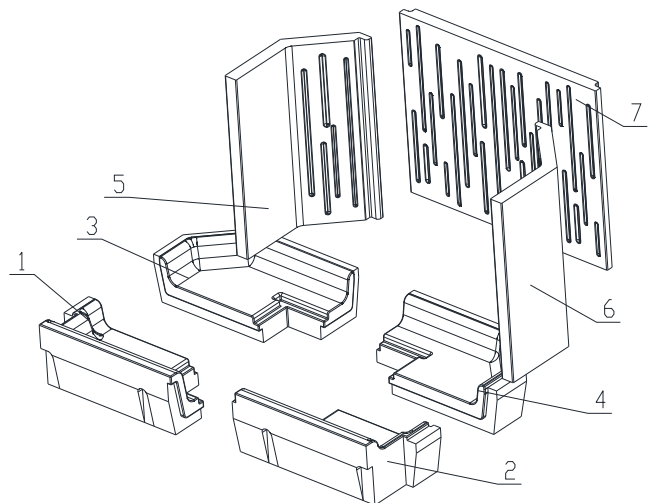
Vzdálenost od přilehlých
hořlavých materiálů: **8cm + 10cm tepelné izolace**

Druhy paliv: **dřevo (buková polena)**

Krbová vložka na pevná paliva k vytápění místností

Přečíst a dodržovat návod k použití!

Spotřebič s krátkodobým spalovacím procesem!



- 1 – DNO PŘEDNÍ LEVÉ
- 2 – DNO PŘEDNÍ PRAVÉ
- 3 – DNO ZADNÍ LEVÉ
- 4 – DNO ZADNÍ PRAVÉ

- 5 – BOK LEVÝ
- 6 – BOK PRAVÝ
- 7 – ZÁDA

Detaily viz návod k instalaci a použití