

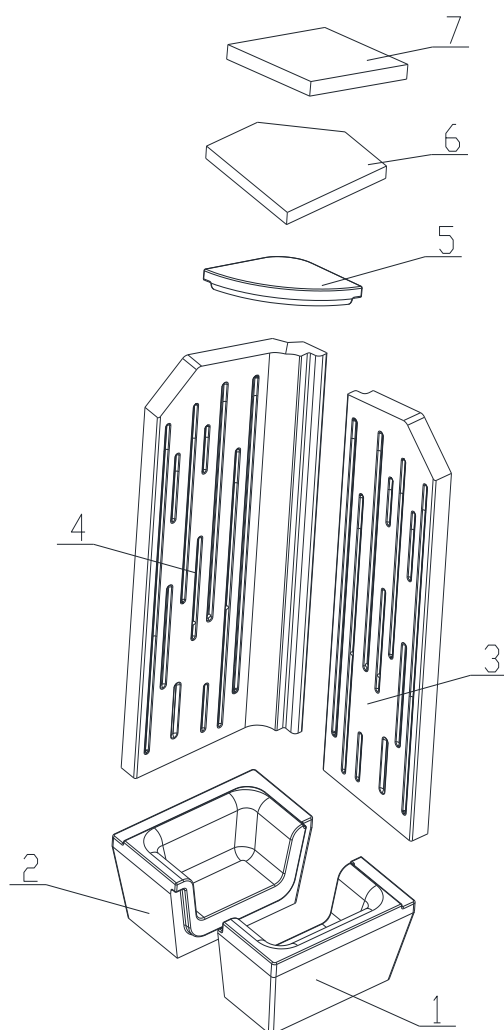
# KRBOVÁ KAMNA ARIES 7E

## dle EN 13 240

### Technické údaje:

jmenovitý tepelný výkon	kW	5
účinnost	%	83
hmotnostní proud spalin	g/s	6,6
teplota spalin za hrdlem	°C	194
min. tah (podtlak) při jmen. tepelném výkonu	Pa	12
palivo		dřevo (buková polena)
množství paliva za hodinu	kg/h	1,5
Emise CO ve spalinách (ve vztahu ke 13% O <sub>2</sub> )	%	0,0532
Prach ve spalinách (při 13% O <sub>2</sub> )	mg/Nm <sup>3</sup>	23
průměr kouřovodu	mm	150
výška	mm	1700
šířka	mm	390
hloubka	mm	390
hmotnost	kg	175

### Sestava carconového topeniště:



- 1 – dno pravé
- 2 – dno levé
- 3 – záda
- 4 – bok
- 5 – deflektor (carcon)
- 6 – deflektor (vermikulit)
- 7 – deflektor (vermikulit)

Detaily viz návod k instalaci a použití

