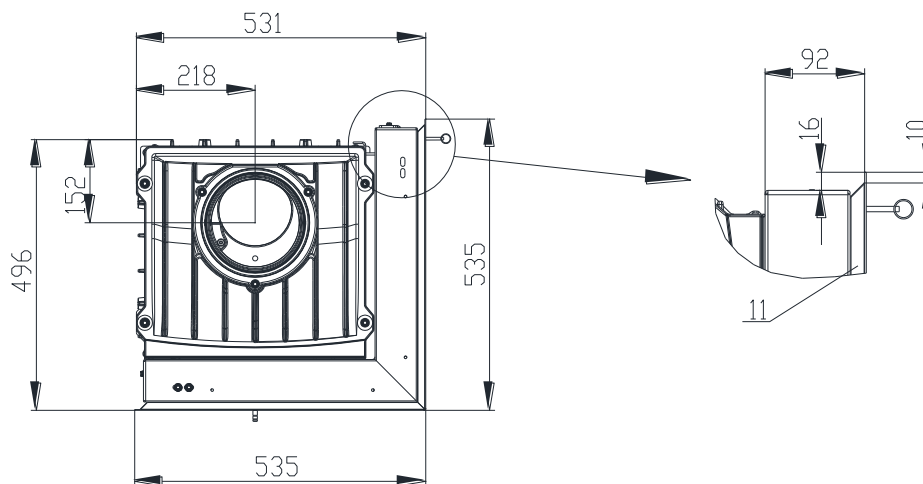
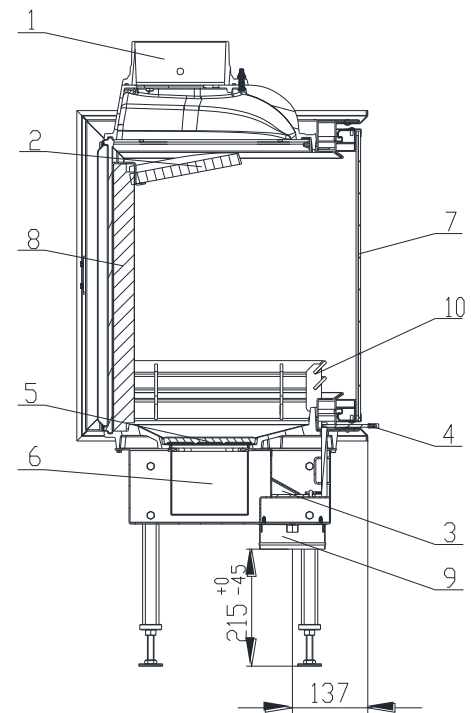
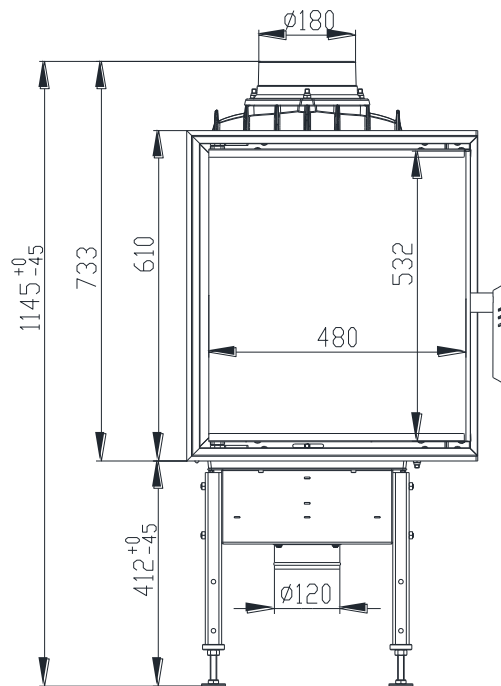


# KRBOVÁ VLOŽKA BeF 450E dle EN 13 229 – W



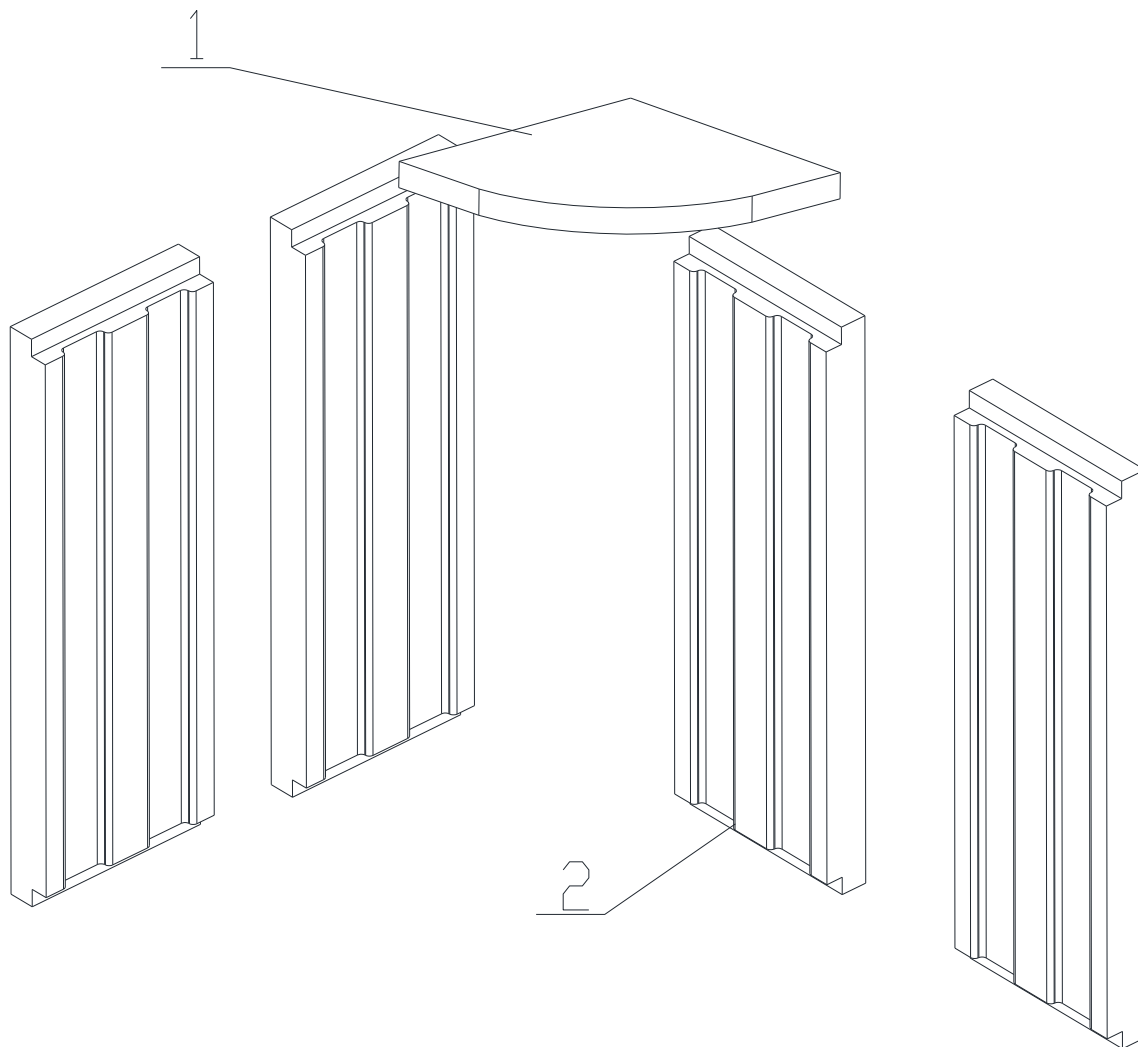
1. Hrdlo kouřovodu
2. Deflektor (Vermikulit)
3. Regulace sání
4. Ovládání vzduchu pro spalování
5. Rošt
6. Popelník

7. Sklo
8. Žárovzdorná tvarovka
9. Přívod externího vzduchu
10. Zábrana
11. Zazdivací rámeček

## Technické údaje:

		Uzavřené ohniště
jmenovitý tepelný výkon	kW	7,5
účinnost	%	82
objemový proud spalin	g/s	9
teplota spalin	°C	267
min. podávací tlak při jmen. tepelném výkonu	Pa	11
palivo		dřevo (buková polena)
množství paliva za hodinu	kg/h	2,2
Emise CO ve spalinách (ve vztahu ke 13% O <sub>2</sub> )	%	0,0673
průměr kouřovodu	mm	180
hmotnost	kg	128

# Sestava šamotového topeniště:



**1. Deflektor (Vermikulit)**

**2. Boky - Záda**

BeF Home, s.r.o.  
Kotvrdovice 277  
679 07 Kotvrdovice  
IČO: 25524682

**BĚF**  
home



Typ: **BeF450**

Provedení: **450, 450E, V450E**

Číslo zkoušky: **30-11699/1**

Notifikovaná osoba: **1015 EN 13229**

Tepelný výkon: **7,5kW výkonu pro vytápění**

Energetická účinnost: **82%**

Emise CO ve spalinách (ve vztahu ke 13% O<sub>2</sub>): **0,0673%**

Teplota spalin: **267°C**

Vzdálenost od přilehlých

hořlavých materiálů: **8cm + 10cm tepelné izolace**

Druhy paliv: **dřevo (buková polena)**

**Krbová vložka na pevná paliva k vytápění místností**

**Přečíst a dodržovat návod k použití!**

**Spotřebič s krátkodobým spalovacím procesem!**

Detaily viz návod k instalaci a použití