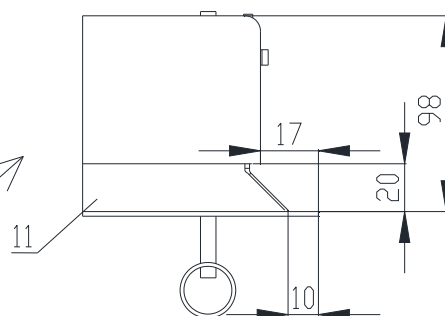
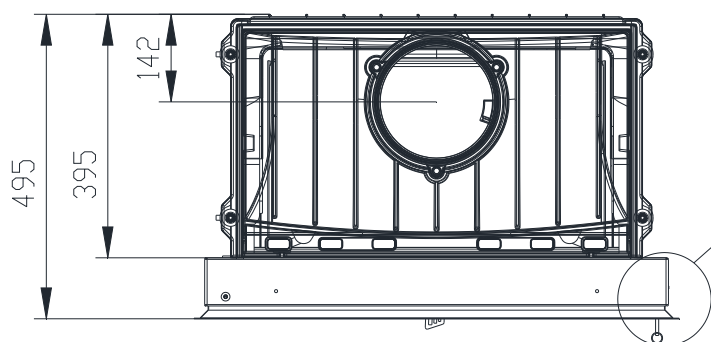
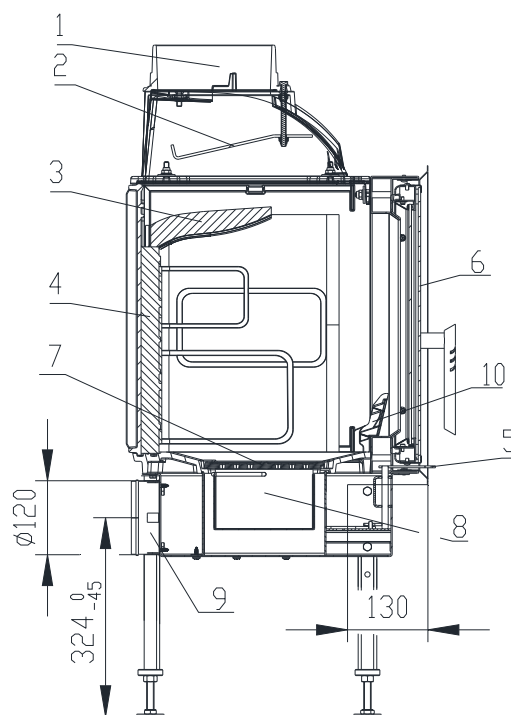
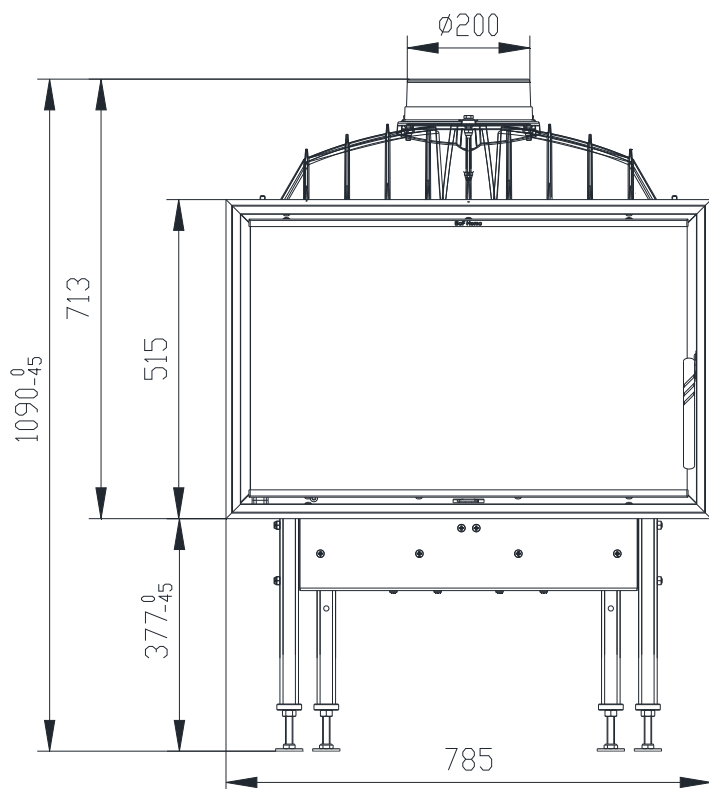


KRBOVÁ VLOŽKA OPTIM 8

dle EN 13 229

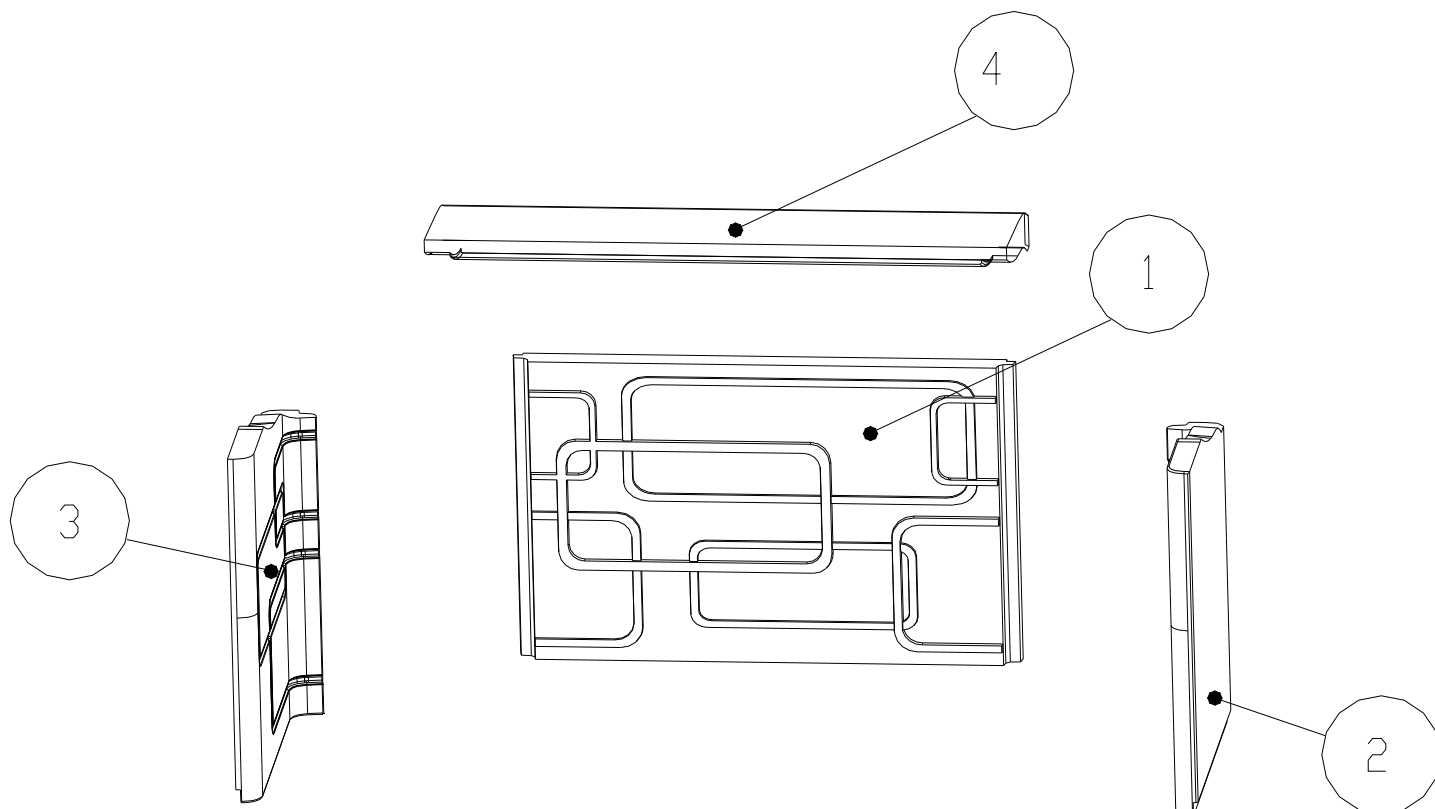


- | | |
|-----------------------------------|-----------------------------|
| 1. Hrdlo kouřovodu | 7. Rošt |
| 2. Deflektor (Ocel) | 8. Popelník |
| 3. Deflektor (Carcon) | 9. Přívod externího vzduchu |
| 4. Žárovzdorná tvarovka Carcon | 10. Zábрана |
| 5. Ovládání vzduchu pro spalování | 11. Zazdivací rámeček |
| 6. Sklo | |

Technické údaje:

		Uzavřené ohniště
jmenovitý tepelný výkon	kW	10
účinnost	%	78
hmotnostní proud spalin	g/s	8,8
teplota spalin za hrdlem	°C	377
min. tah (podtlak) při jmen. tepelném výkonu	Pa	10
palivo		dřevo (buková polena)
množství paliva za hodinu	kg/h	3
Emise CO ve spalinách (ve vztahu ke 13% O2)	%	0,06
průměr kouřovodu	mm	200
hmotnost	kg	180

Žárovzdorné tvarovky Carcon



- 1 – ZÁDA
- 2 – BOK PRAVÝ
- 3 – BOK LEVÝ
- 4 – DEFLEKTOR

BeF Home, s.r.o. Kotvrdovice 277 679 07 Kotvrdovice IČO: 25524682	BÊF CE home 10
Typ: OPTIM 8	
Provedení: 8, V8, V8CL, V8CP, V8C, 8CP, 8CL, 8C	
Číslo zkoušky: 30-10696/30-10283/1	
Notifikovaná osoba: 1015 EN 13229	
Tepelný výkon: 10 kW výkonu pro vytápění	
Energetická účinnost: 78 %	
Emise CO ve spalinách (ve vztahu ke 13% O ₂): 0,06 %	
Teplota spalin: 377 °C	
Vzdálenost od přilehlých hořlavých materiálů: 8cm + 10cm tepelné izolace	
Druhy paliv: dřevo (buková polena)	
Krbová vložka na pevná paliva k vytápění místností	
Přečíst a dodržovat návod k použití!	
Spotřebič s krátkodobým spalovacím procesem!	

¹⁾ Detaily viz návod k instalaci a použití