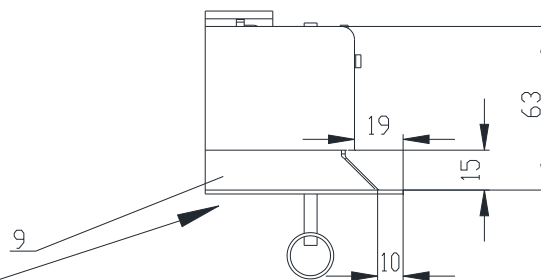
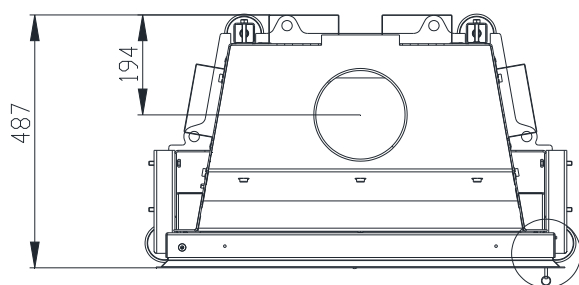
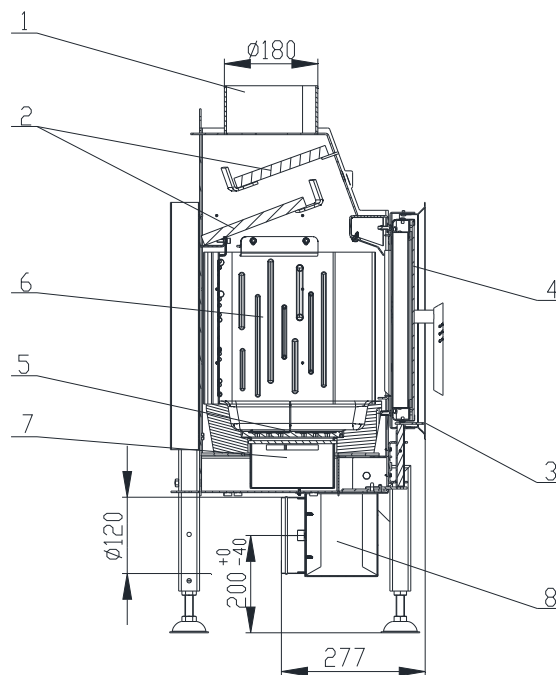
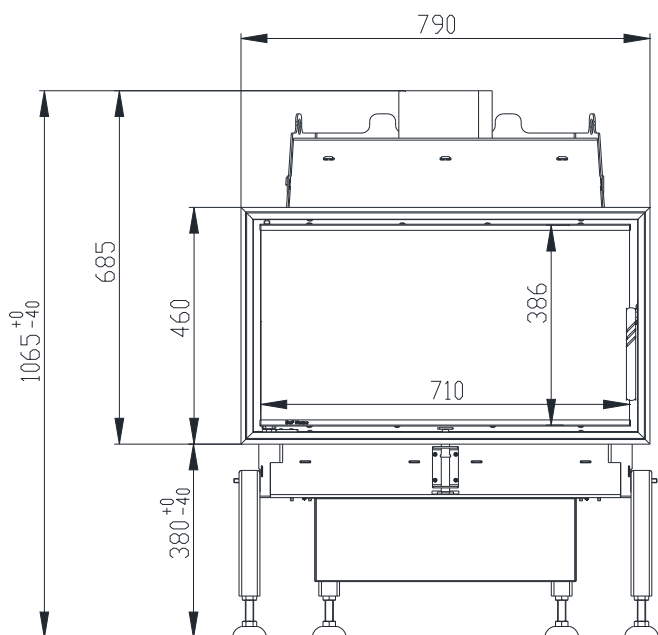


KRBOVÁ VLOŽKA TREND 7 dle EN 13 229

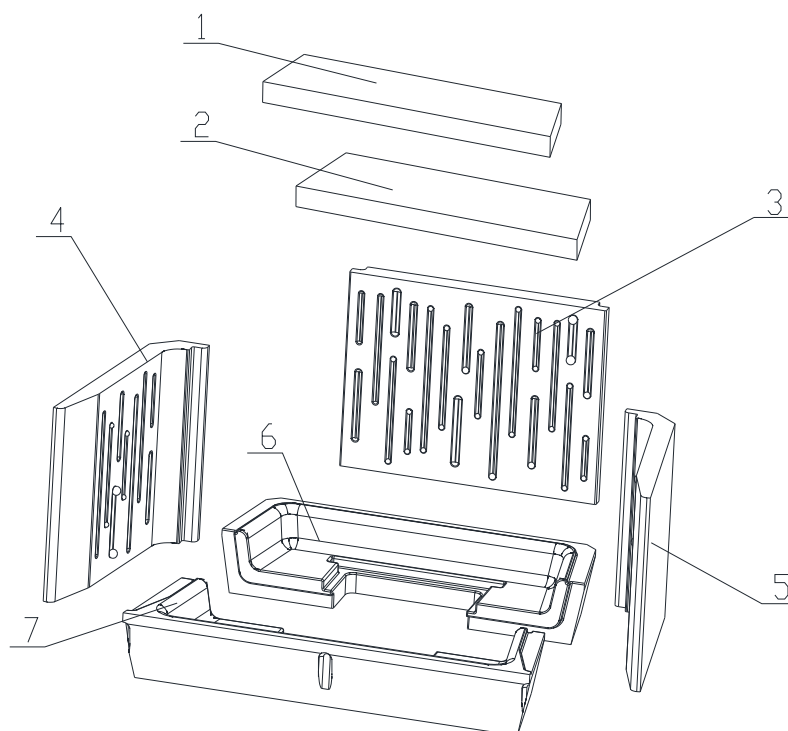


- | | |
|-----------------------------------|----------------------------------|
| 1. Hrdlo kouřovodu | 6. Žárovzdorná tvarovka (Carcon) |
| 2. Deflektory (Vermikulit) | 7. Popelník |
| 3. Ovládání vzduchu pro spalování | 8. Přívod externího vzduchu |
| 4. Sklo | 9. Zazdivací rámeček |
| 5. Rošt | |

Technické údaje:

jmenovitý tepelný výkon	kW	9
účinnost	%	80
objemový proud spalin	g/s	7,6
teplota spalin	°C	273
min.tah(podtlak) při jmen.tepelném výkonu	Pa	10
palivo		dřevo (buková polena)
množství paliva za hodinu	kg/h	2,8
Emise CO ve spalinách (ve vztahu ke 13% O2)	%	0,0606
průměr kouřovodu	mm	180
hmotnost	kg	116

Sestava carconového topeniště:



1. Deflektor horní (vermikulit)
2. Deflektor dolní (vermikulit)
3. Záda
4. Bok

5. Bok
6. Dno zadní
7. Dno přední

BeF Home, s.r.o.
Kotvrdovice 277
679 07 Kotvrdovice
IČO: 25524682

BĚF
home



12

Typ: **TREND 7**

Provedení: **7, V7**

Číslo zkoušky: **30-11485**

Notifikovaná osoba: **1015** EN 13229

Tepelný výkon: **9 kW výkonu pro vytápění**

Energetická účinnost: **80%**

Emise CO ve spalinách (ve vztahu ke 13% O₂): **0,0606%**

Teplota spalin: **273°C**

Vzdálenost od přilehlých

hořlavých materiálů: **8cm + 10cm tepelné izolace**

Druhy paliv: **dřevo (buková polena)**

Krbová vložka na pevná paliva k vytápění místností

Přečíst a dodržovat návod k použití!

Spotřebič s krátkodobým spalovacím procesem!

Detaily viz návod k instalaci a použití