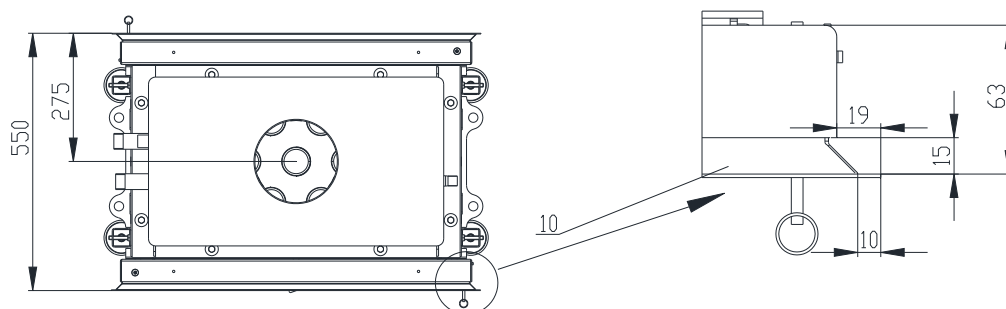
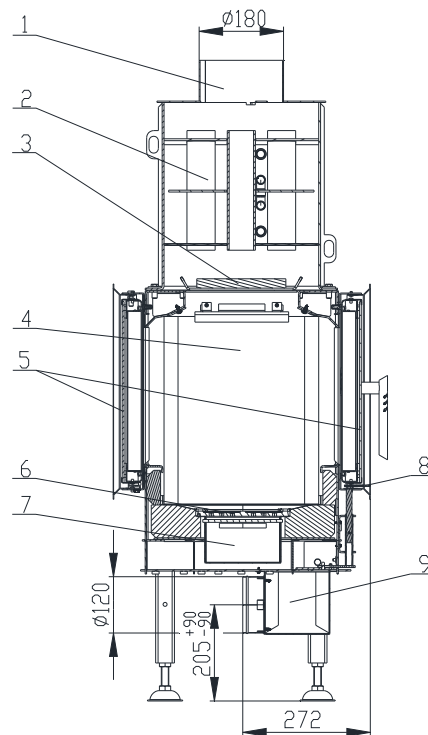
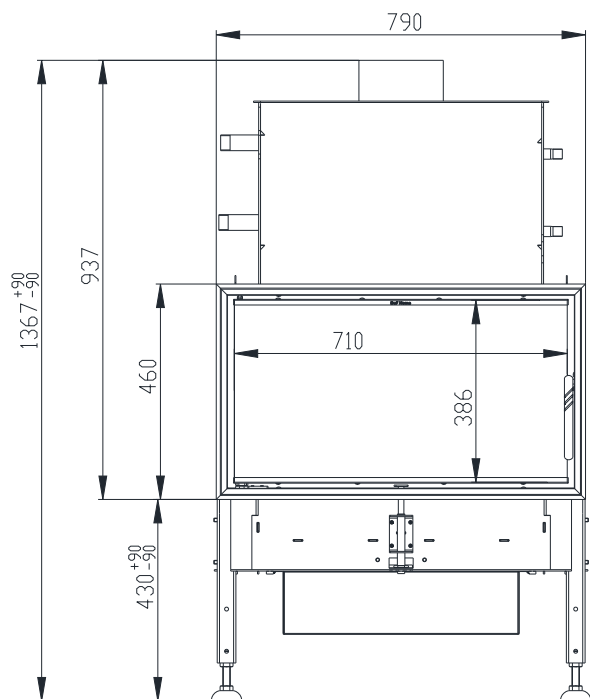


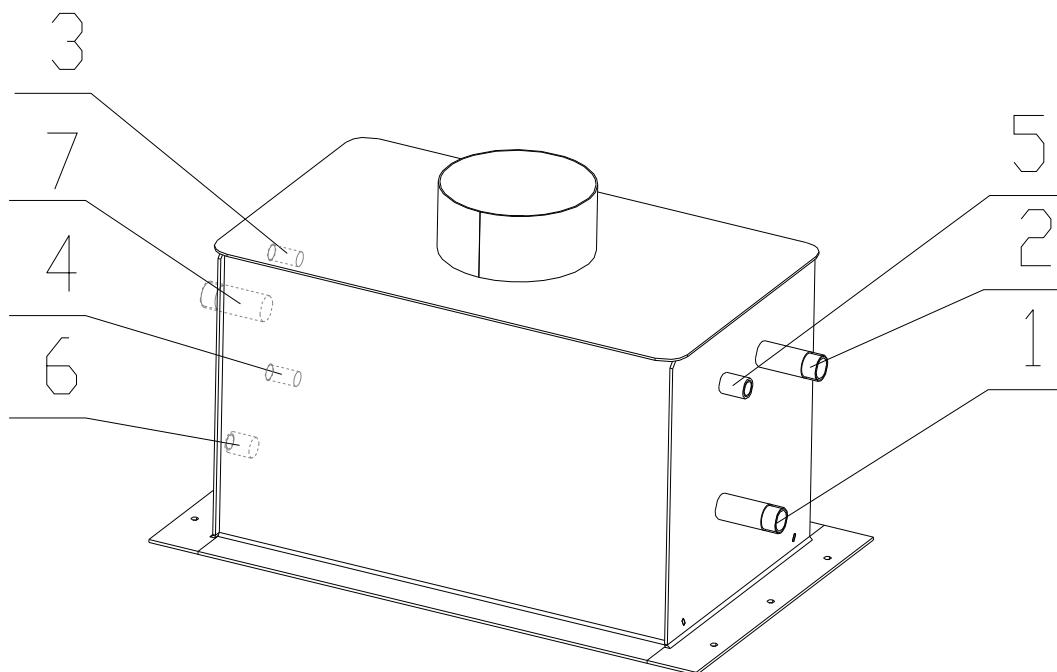
# TEPLOVODNÍ KRBOVÁ VLOŽKA TWIN 8 AQUATIC dle EN 13 229



- |  |   |
|--|---|
| <p><b>1. Hrdlo kouřovodu</b></p> <p><b>2. Výměník</b></p> <p><b>3. Deflektor (Vermikulit)</b></p> <p><b>4. Žárovzdorná tvarovka (Carcon)</b></p> <p><b>5. Sklo</b></p> | <p><b>6. Rošt</b></p> <p><b>7. Popelník</b></p> <p><b>8. Ovládání vzduchu pro spalování</b></p> <p><b>9. Přívod externího vzduchu</b></p> <p><b>10. Zazdivací rámeček</b></p> |
|--|---|

## Technické údaje:

jmenovitý tepelný výkon	kW	14,5
účinnost	%	84
tepelný výkon do vody	kW	8
objemový proud spalin	g/s	12,4
teplota spalin	°C	213
min.tah (podtlak) při jmen.tepelném výkonu	Pa	12
palivo		dřevo (buková polena)
množství paliva za hodinu	kg/h	4
Emise CO ve spalinách (ve vztahu ke 13% O <sub>2</sub> )	%	0,0624
průměr kouřovodu	mm	180
hmotnost	kg	223



- 1 – Vstup studené vody do výměníku (zpátečka), vnější závit 1“
- 2 – Výstup teplé vody z výměníku (stoupačka), vnější závit 1“
- 3 – Přívod studené vody do termického zabezpečení, vnější závit 1/2“
- 4 – Výstup ohřáté vody z termického zabezpečení, vnější závit 1/2“
- 5 – Vstup pro odvzdušňovací ventil, vnitřní závit 1/2“
- 6 – Vstup pro čidlo termického zabezpečení, vnější závit 1“
- 7 – Vstup pro pojistný tlakový ventil, vnitřní závit 1/2“

### Sestava carconového topeniště

BeF Home, s.r.o.  
Kotvrdovice 277  
679 07 Kotvrdovice  
IČO: 25524682



Typ: **TWIN 8 AQUATIC**

Provedení: **8 AQUATIC, V8 AQUATIC, VV8 AQUATIC,  
8N AQUATIC, V8N AQUATIC**

Číslo zkoušky: **30-11624**

Notifikovaná osoba: **1015 EN 13229**

Tepelný výkon: **14,5 kW výkonu pro vytápění**

Energetická účinnost: **84 %**

Emise CO ve spalinách (ve vztahu ke 13% O<sub>2</sub>): **0,0624%**

Teplota spalin: **213 °C**

Vzdálenost od přilehlých

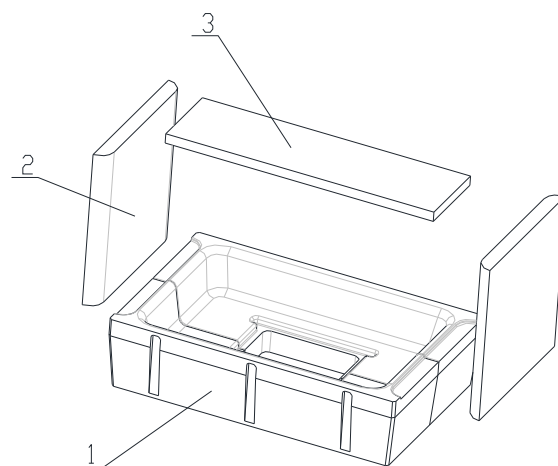
hořlavých materiálů: **8cm + 10cm tepelné izolace**

Druhy paliv: **dřevo (buková polena)**

**Krbová vložka na pevná paliva k vytápění místností**

**Přečíst a dodržovat návod k použití!**

**Spotřebič s krátkodobým spalovacím procesem!**



- 1 – TOPENIŠTĚ
- 2 – BOK
- 3 – DEFLEKTOR

Detaily viz návod k instalaci a použití